

AUTRES CONTACTS UTILES

- M. ABDOU XAADIR GAYE :
+221 77 447 47 17
abdouxaadir.gaye@agtsgroupe.com
- MME HAWOLY DIA DÈME :
+221 76 223 69 15
hawolydia.deme@agtsgroupe.com
- GUILYA THIERRY SOMBIE
+225 07 79 58 92 70
thierry.sombie@agtsgroupe.com
- NADIAH ZARA CONGO :
+225 07 88 83 29 88
nadiah-zara.congo@agtsgroupe.com




F O R M A T I O N



AGTS CÔTE D'IVOIRE

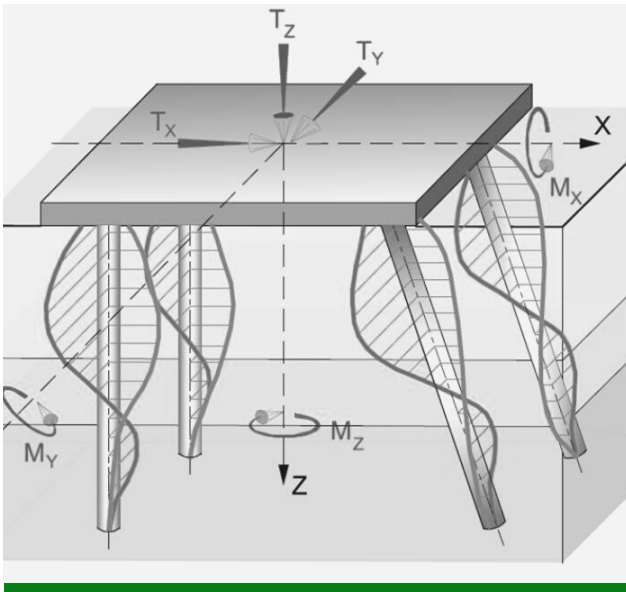
 **Hôtel La Rose Blanche**
Cocody Angré 22ième
Abidjan - Côte d'Ivoire

 +225 27 22 50 24 63

 service.commercial.ci@agtsgroupe.com

**FORMATION SUR
LA RECONNAISSANCE
DES TERRAINS ET LES
FONDATIONS**

04 AU 06 MAI 2022



• Journée 1 - Le 04 Mai

Matin - Reconnaissance des terrains et stratégie de dimensionnement (Abdou Xaadir GAYE et Jean DRIVET)

- Les principaux essais in situ : types, principe et domaine d'application de chaque type d'essais
- Les principaux essais laboratoire : importance des essais d'identification, les essais de cisaillement (intérêt et domaine de validité)
- Choix approprié du programme de reconnaissances en fonction du type de terrain et du problème géotechnique à traiter
- Stratégie de dimensionnement (choix des méthodes de calcul rôle des coefficients partiels, etc.)

Après-midi - Utilisation de la norme NF P 94-261 (norme fondations superficielles) (Jean DRIVET et Abdou Xaadir GAYE)

- Les différents concepts de fondation
- Capacité portante d'une fondation superficielle
- Tassement d'une fondation superficielle
- Les fondations sur radier général

• Journée 2 - Le 05 Mai

Matin - Utilisation de la norme NF P 94-262 (norme fondations profondes) (Jean DRIVET et Abdou Xaadir GAYE)

- Les différentes classes de fondations profondes
- Capacité portante d'une fondation profonde
- Les essais de chargement et de contrôle
- Tassement et flexion d'une fondation profonde

Après-midi - Exemples d'application (Jean DRIVET)

- Mise en oeuvre de calculs de fondation superficielles et de murs de soutènement (portance, tassement, effet de l'excentrement et de l'inclinaison)
- Mise en oeuvre de calculs de fondations profondes (portance, modèle de terrain, pieu modèle, frottement négatif)
- Synthèse et discussion sur les méthodes de calcul et de dimensionnement des fondations

• Journée 3 - Le 06 Mai

Matin - Utilisation de Foxta pour les ouvrages fondés superficiellement (Jean DRIVET et Abdou Xaadir GAYE)

- Semelles et fondations superficielles (FondSup)
- Radiers (Tasplaq)
- Fondations semi-profondes (SemiProf)

Après-midi - Utilisation de Foxta pour les fondations profondes (Jean DRIVET et Abdou Xaadir GAYE)

- Portance (FondProf)
- Tassement (Taspie+)
- Charges transversales (Piecoef)
- Groupes de pieux (Groupie+)

FRAIS D'INSCRIPTION

1 600 €

Le nombre de places est limité à 20 personnes

De 09h00 à 17h00

